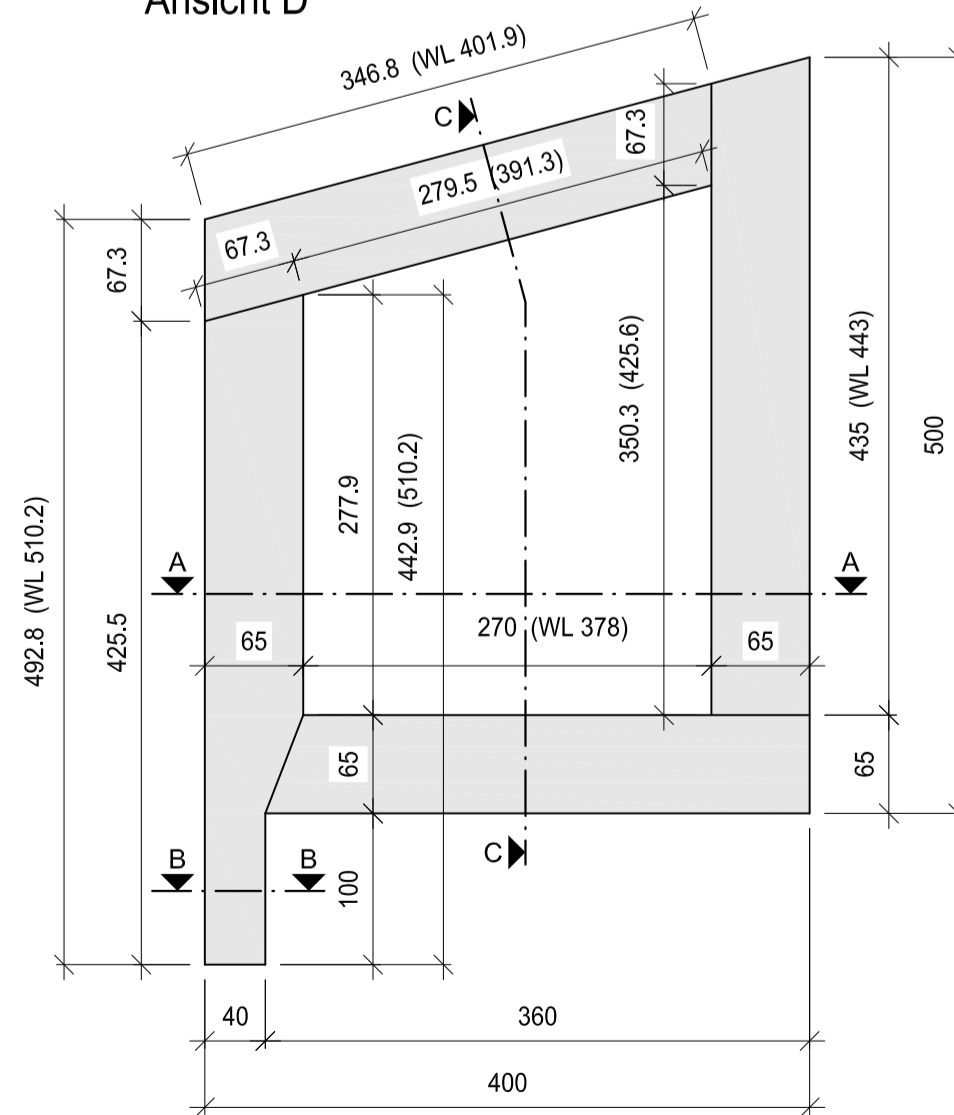
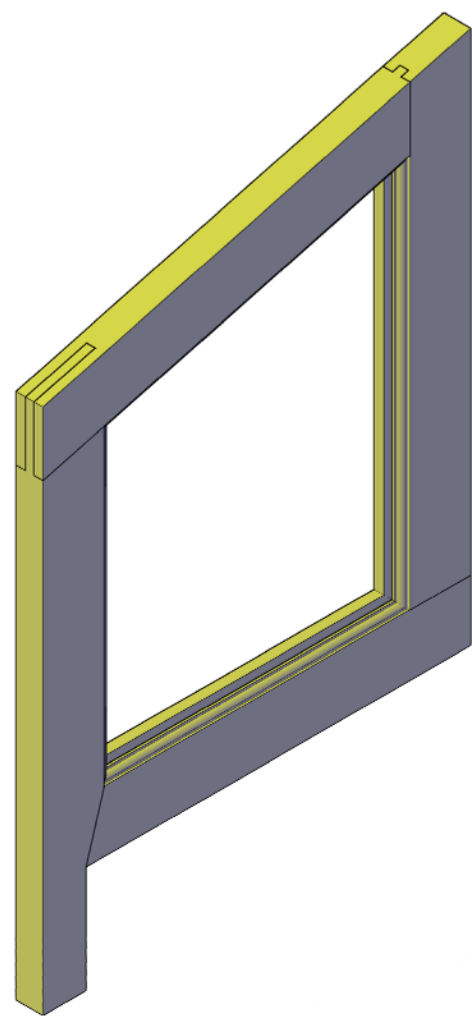
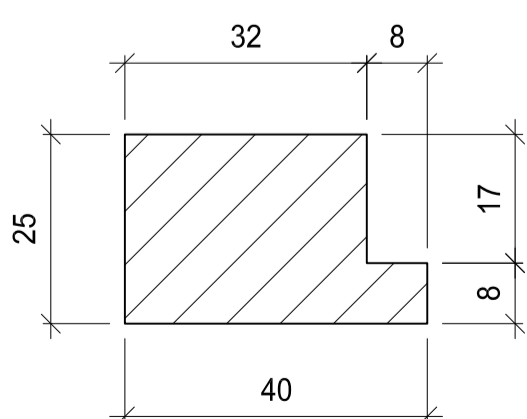


Ansicht D



B-B



Werkstoffliste	Mat.	Stk.	Länge	Breite	Dicke
Fries links	L/N	1	510.2	65	25
Fries rechts	L/N	1	443	65	25
Fries oben	L/N	1	401.9	65	25
Fries unten	L/N	1	378	65	25



Reissfragment
 Grundlegende Berufsarbeiten (Teilprüfung)
 6. Semester

Verband Schweizerischer Schreinermeister
 und Möbelfabrikanten

Aufgaben-Nr.:	12a-P.0
Massstab:	1:1 / 1:5
Plangrösse:	420 x 594
Datum:	05.03.2012
Gezeichnet:	Is