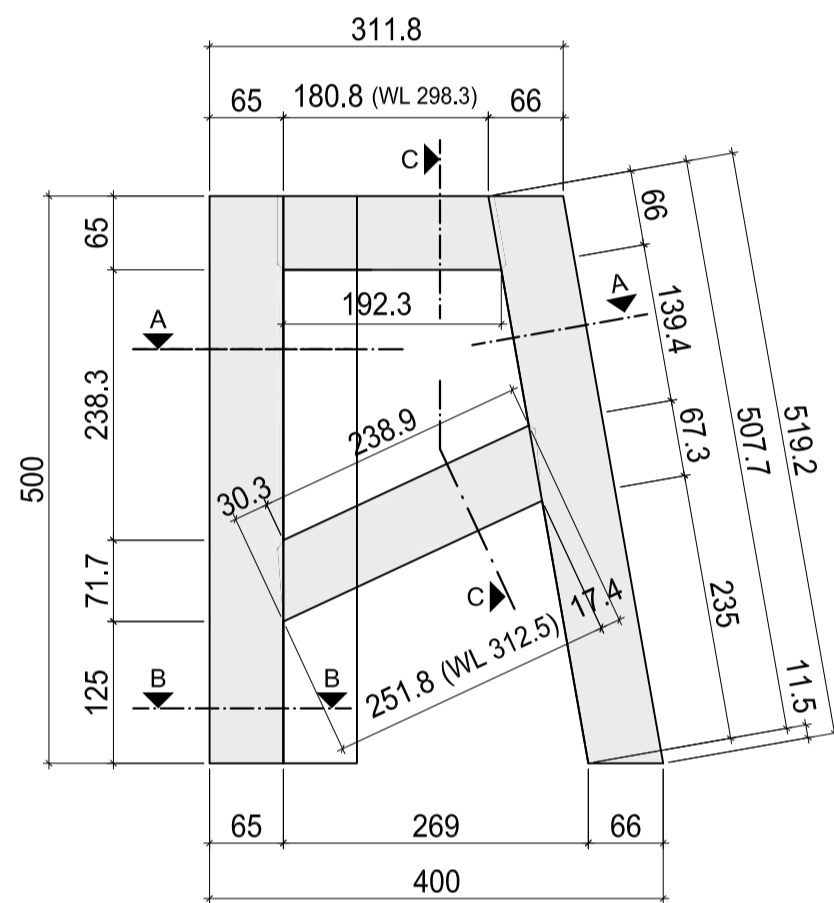
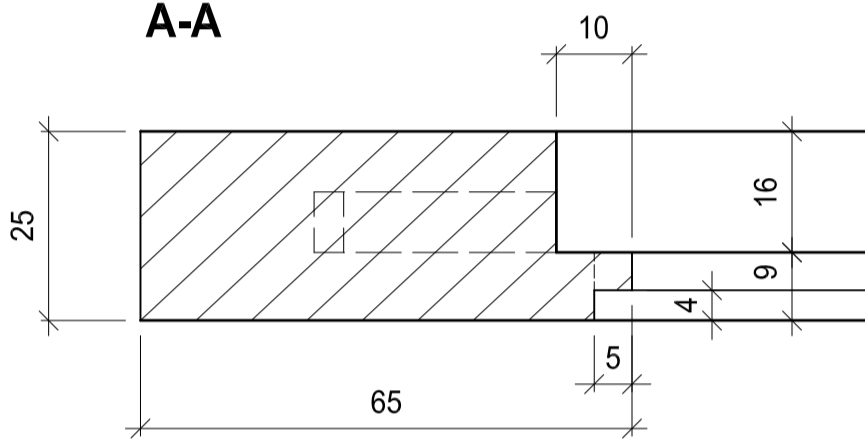
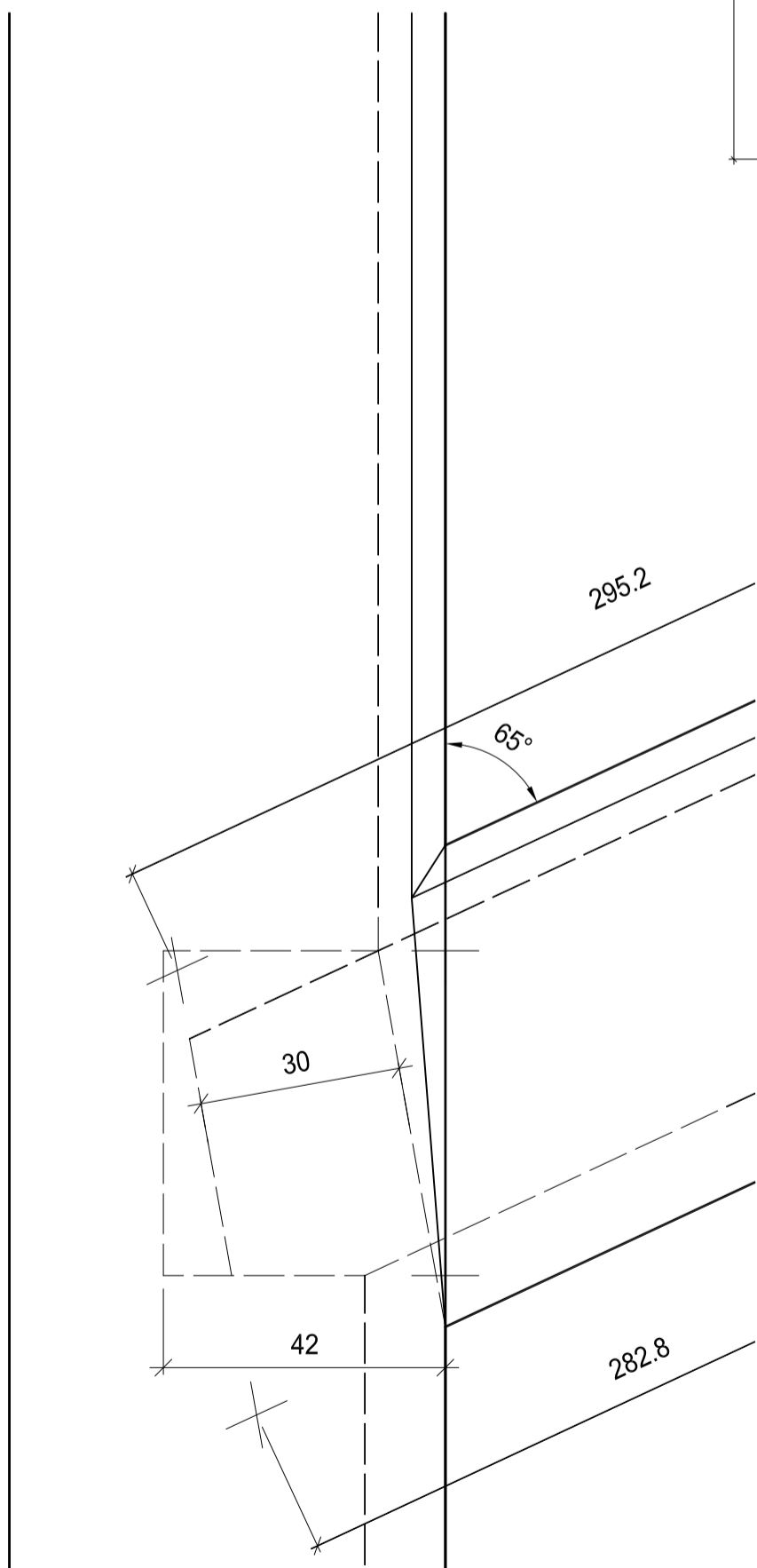
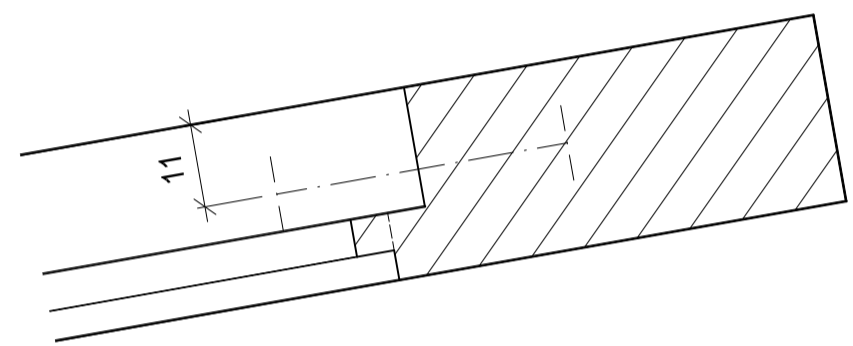


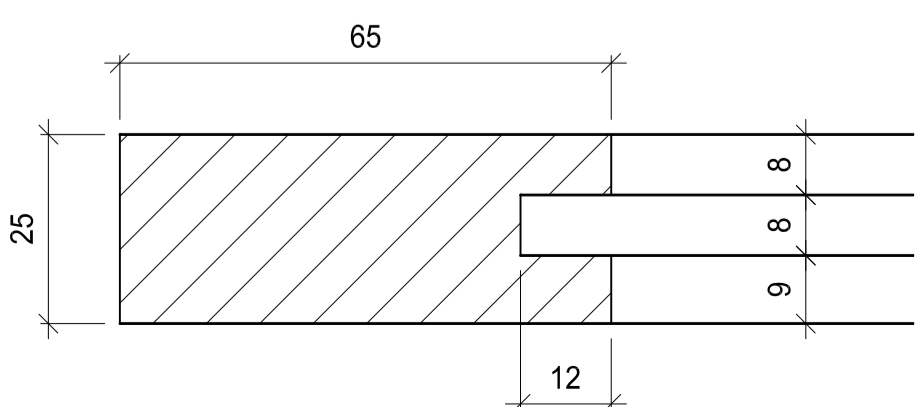
A-A



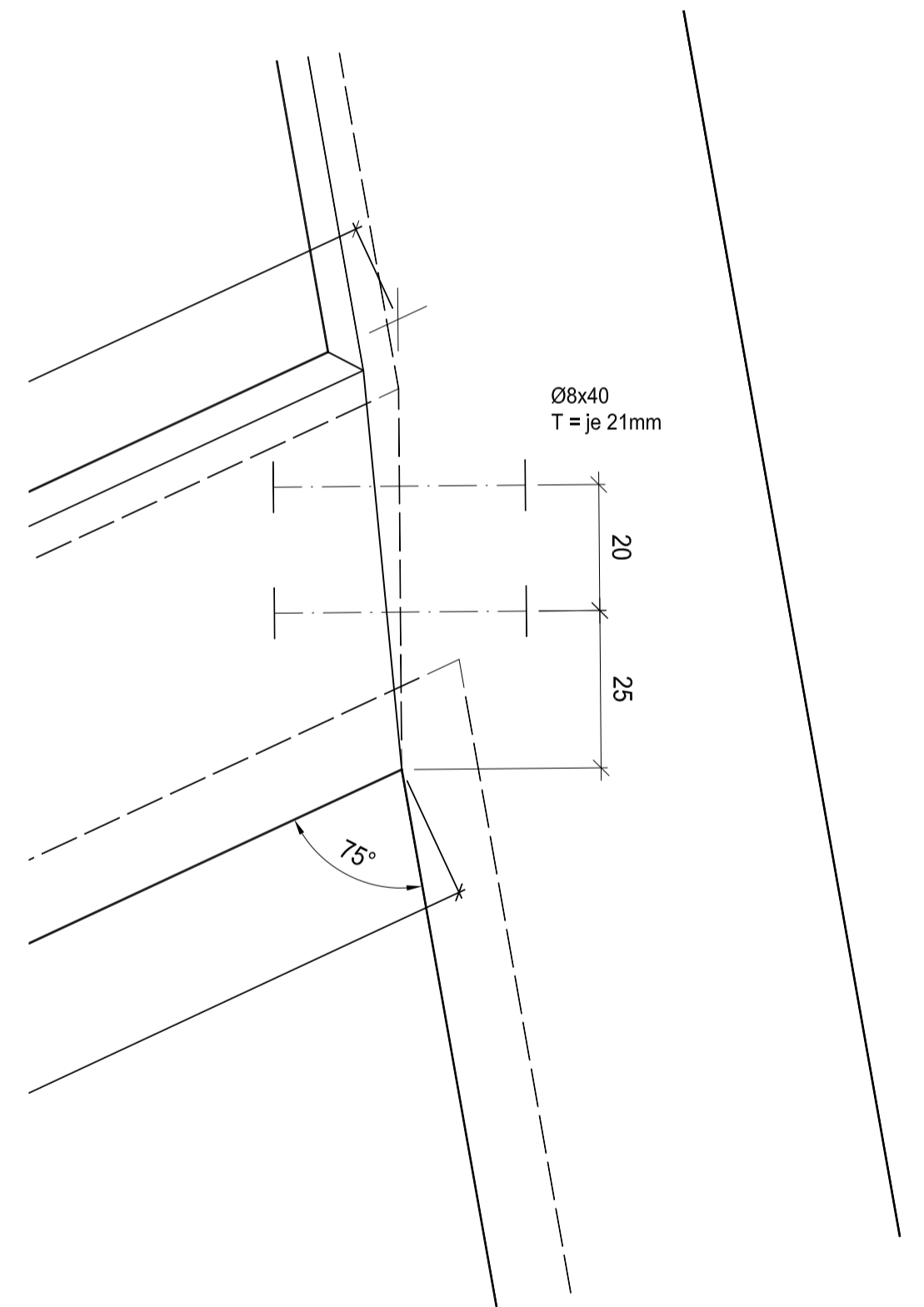
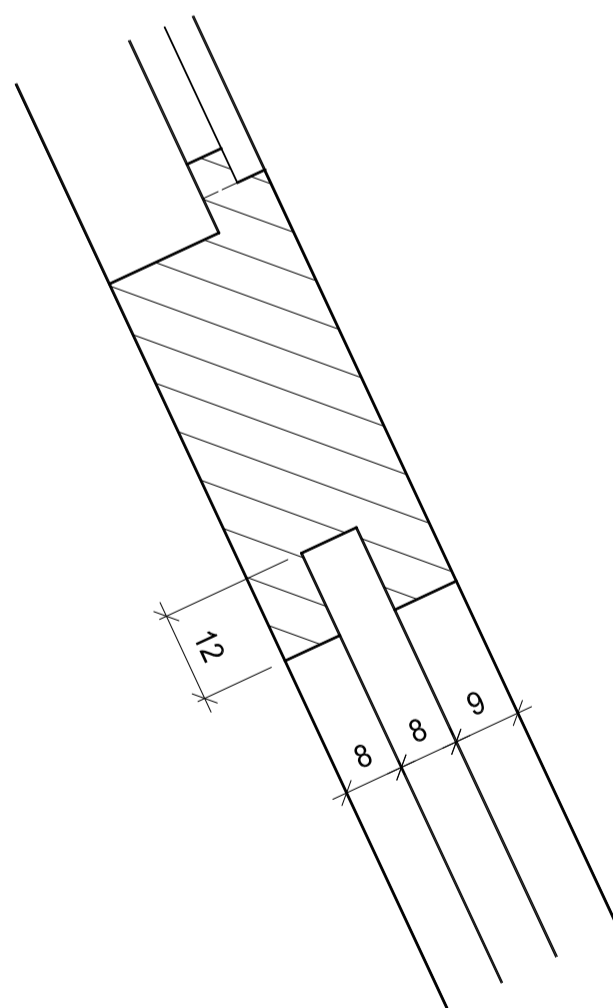
A-A



B-B



C-C



Reisszeit: 60 Minuten

Werkstoffliste	Mat.	Stk.	Länge	Breite	Dicke
a-Fr links	TA	1	500	65	25
a-Fr rechts	TA	1	519.2	65	25
w-Fr oben	TA	1	298.3	65	25
Schrägfries unten	TA	1	312.5	65	25



Reissfragment
 Grundlegende Berufsarbeiten (Teilprüfung)
 6. Semester
 Verband Schweizerischer Schreinermeister
 und Möbelfabrikanten

Aufgaben-Nr.: 14a-P.0
 Massstab: 1:1 / 1:5
 Plangrösse: 420 x 594
 Datum: 14.03.2014
 Gezeichnet: Is